

# 120 IGC series

## 120X120X38mm



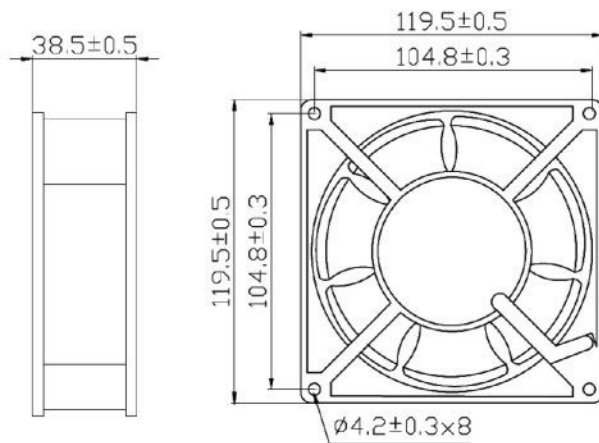
### ●General Specification / 一般規格

- Motor /Inner rotor,shaded pole AC motor
- Material/Frame:Al alloy
- Impeller:PBT plastic
- Insulation/Class'B'or'F'
- Connection/Lead wires;Terminal
- Weight / 530g
- 馬達/內轉子蔽極啟動
- 材質/框:鋁合金;葉:塑膠
- 絕緣等級/B或F
- 連接/導線
- 連接/導線;端子
- 重量 / 530克

### ●Specification / 詳細規格 \* 軸承/bearing B: 雙滾珠/ball bearing F:FMB S: 含油承軸/sleeve bearing

Model 机型	Motor Type 马达种类	Bearing 軸承	Voltage 电压	Frequency 频率	Watt 功率	Speed 转速	Max Air Flow 最大风量	Max Static Pressure 最大风压	Noise 噪音	Weight 重量
Part NO.	○/◎	B/S	V	Hz	W	RPM	m³/min CFM	mm-H₂O in-H₂O	DBA	g
IGC12038B1H	◎	B/S	110	50/60	21/19	2700/3100	2.78/3.34 98/118	8.00/9.50 0.32/0.37	40/45	530
IGC12038B2H	◎	B/S	220	50/60	21/19	2700/3100	2.68/3.25 98/118	8.38/9.65 0.32/0.37	40/45	530
IGC12038B3H	◎	B	380	50	25	2550	2.72 96	6.67 0.26	40	530

### ● Drawing/ 圖面及出入風口



### ● Characteristic Curves/ 特性曲線

