

# 75

## BGE series

### 75X75X15mm

#### ●General Specification / 一般規格

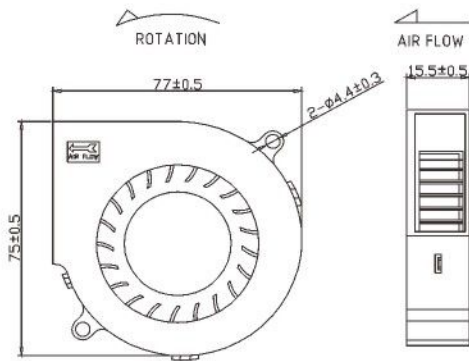
- Motor / DC brushless motor
- Material / Frame : plastic(94V-0)  
Impeller : plastic(94V-0)
- Bearing / Ball bearing;FMB
- Weight / 45g
- 馬達 / 直流單向無刷馬達
- 材質 / 框：塑膠(94V-0)  
葉：塑膠(94V-0)
- 軸承 / 滾珠軸承;FMB
- 重量 / 45g



#### ●Specification / 詳細規格 \* 軸承/bearing B: 雙滾珠/ball bearing F:FMB S: 含油承軸/sleeve bearing

Model 機型	Bearing 軸承	Voltage 電壓	Operating Voltage 操作電壓	Current 電流	Speed 回轉數	Max. Air Flow 最大風量		Max. Static Pressure 最大靜壓		Sound 騒音值	Weight 重量
Part No.	B / S / F	V	V	A	RPM	m <sup>3</sup> /min	CFM	mm-H <sub>2</sub> O	In-H <sub>2</sub> O	dBA	g
BGE07015_12L	B	12	7.0~13.2	0.21	4000	0.25	8.90	19.28	0.76	42.73	45
BGE07015_12M	B	12	7.0~13.2	0.32	4500	0.28	10.03	25.38	1.00	45.69	45
BGE07015_12H	B	12	7.0~13.2	0.40	5000	0.32	11.46	32.29	1.27	48.06	45
BGE07015_12U	B	12	7.0~13.2	0.50	5500	0.35	12.23	39.42	1.55	50.51	45

#### ● Drawing/ 圖面及出入風口



#### ● Characteristic Curves/ 特性曲線

