

70

AGE series

70X70X15mm

●General Specification / 一般規格

- Motor / DC brushless motor
- Material / Frame : plastic(94V-0)
Impeller : plastic(94V-0)
- Bearing / Ball bearing;sleeve bearing
- Weight / 50g

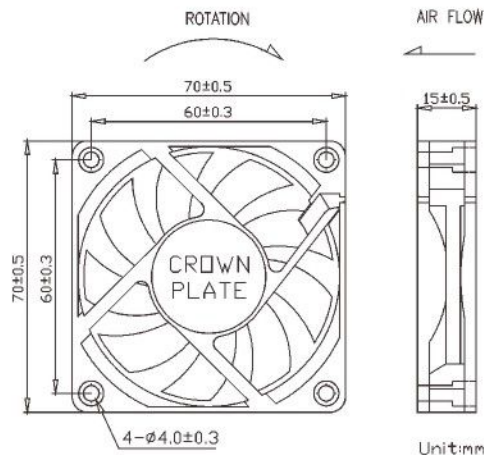
- 馬達 / 直流單向無刷馬達
- 材質 / 框：塑膠(94V-0)
葉：塑膠(94V-0)
- 軸承 / 滾珠軸承；含油軸承
- 重量 / 50g



●Specification / 詳細規格 *軸承/bearing B:雙滾珠/ball bearing F:FMB S:含油承軸/sleeve bearing

Model	Bearing	Voltage	Operating Vol.	Current	Speed	Max. Air Flow		Max. Static Pressure		Sound	Weight
機型	軸承	電壓	操作電壓	電流	轉速	最大風量		最大風壓		噪音	重量
P/N	B/S/F	V	V	A	RPM	m ³ /min	CFM	mm-H ₂ O	In-H ₂ O	dBA	g
AGE07015*12J	B/S	12	6.0~13.2	0.08	2800	0.56	19.64	1.80	0.07	24.47	50
AGE07015*12L	B/S	12	6.0~13.2	0.11	3300	0.68	23.88	2.57	0.10	27.47	50
AGE07015*12M	B/S	12	6.0~13.2	0.17	3800	0.76	26.86	3.26	0.13	31.46	50
AGE07015*12H	B/S	12	6.0~13.2	0.22	4300	0.87	30.76	4.22	0.17	34.47	50
AGE07015*24M	B/S	24	12.0~26.4	0.10	3800	0.76	26.86	3.26	0.13	31.46	50
AGE07015*24H	B/S	24	12.0~26.4	0.22	4300	0.87	30.76	4.22	0.17	34.47	50

● Drawing & panel out-cuts/ 圖面及出入風口



● Characteristic Curves/ 特性曲線

