

40

AGA series

40X40X28mm

●General Specification / 一般規格

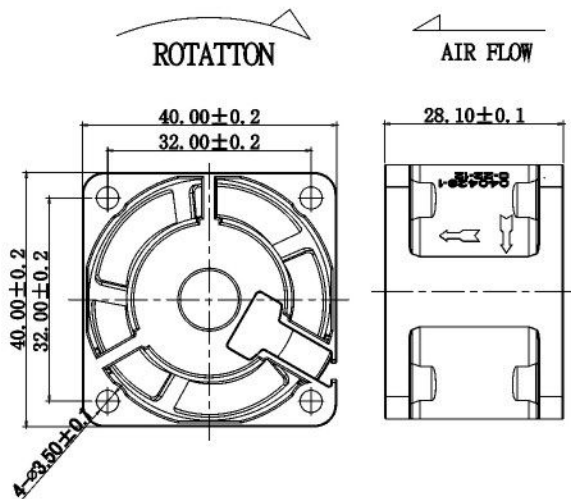
- Motor / DC brushless motor
- Material / Frame : plastic(94V-0)
Impeller : plastic(94V-0)
- Bearing / Ball bearing
- Weight / 6.2g
- 馬達 / 直流單向無刷馬達
- 材質 / 框：鋁合金壓鑄
葉：塑膠(94V-0)
- 軸承 / 滾珠軸承
- 重量 / 6.2克



●Specification / 詳細規格 * 軸承/bearing B: 雙滾珠/ball bearing F:FMB S: 含油承軸/sleeve bearing

Model	Bearing	Voltage	Operating Vol.	Current	Speed	Max. Air Flow		Max. Static Pressure		Sound	Weight
機型	軸承	電壓	操作電壓	電流	轉速	最大風量		最大風壓		噪音	重量
P/N	B/S/F	V	V	A	RPM	m ³ /min	CFM	mm-H ₂ O	In-H ₂ O	dBA	g
AGA04028*24I	B	24	12.0~26.4	0.06	6000	0.23	8.01	6.04	0.24	24.95	6.2
AGA04028*24J	B	24	12.0~26.4	0.08	8000	0.28	10.01	10.59	0.42	31.29	6.2
AGA04028*24L	B	24	12.0~26.4	0.10	10000	0.30	10.55	16.92	0.67	36.26	6.2
AGA04028*24M	B	24	12.0~26.4	0.20	13000	0.48	16.79	21.42	0.84	43.10	6.2
AGA04028*24H	B	24	12.0~26.4	0.22	15000	0.55	19.32	29.44	1.16	47.29	6.2
AGA04028*24U	B	24	12.0~26.4	0.40	18000	0.69	24.37	42.67	1.68	52.10	6.2
AGA04028*24V	B	24	12.0~26.4	0.55	20000	0.77	27.02	52.17	2.05	54.19	6.2

● Drawing & panel out-cuts/ 圖面及出入風口



● Characteristic Curves/ 特性曲線

