

38

AGE series

38X38X20mm



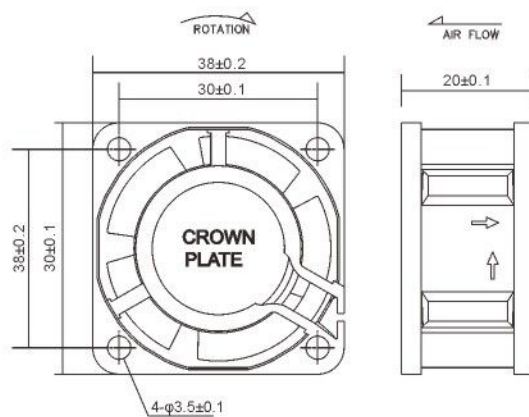
●General Specification / 一般規格

- Motor / DC brushless motor
- Material / Frame : plastic(94V-0)
Impeller : plastic(94V-0)
- Bearing / Ball bearing
- Weight / 31g
- 馬達 / 直流單向無刷馬達
- 材質 / 框：塑膠(94V-0)
葉：塑膠(94V-0)
- 軸承 / 滾珠軸承
- 重量 / 31克

●Specification / 詳細規格 * 軸承/bearing B: 雙滾珠 /ball bearing F:FMB S: 含油承軸 /sleeve bearing

Model	Bearing	Voltage	Operating Vol.	Current	Speed	Max. Air Flow	Max. Static Pressure	Sound	Weight		
機型	軸承	電壓	操作電壓	電流	轉速	最大風量	最大風壓	噪音	重量		
P/N	B/S/F	V	V	A	RPM	m ³ /min	CFM	mm-H ₂ O	In-H ₂ O	dBA	g
AGE03820*12L	B	12	6.0~13.2	0.08	6700	0.17	6.13	4.97	0.20	23.59	31
AGE03820*12M	B	12	6.0~13.2	0.11	8000	0.21	7.3	6.97	0.27	31.55	31
AGE03820*12H	B	12	6.0~13.2	0.17	8900	0.24	8.37	8.65	0.34	31.58	31
AGE03820*12U	B	12	6.0~13.2	0.19	10000	0.28	9.8	11.67	0.46	34.07	31
AGE03820*24L	B	24	12.0~26.4	0.07	6700	0.17	6.13	4.97	0.20	23.59	31
AGE03820*24M	B	24	12.0~26.4	0.09	8000	0.21	7.3	6.97	0.27	31.55	31
AGE03820*24H	B	24	12.0~26.4	0.10	8900	0.24	8.37	8.65	0.34	31.58	31
AGE03820*24U	B	24	12.0~26.4	0.12	10000	0.28	9.8	11.67	0.46	34.07	31

● Drawing & panel out-cuts/ 圖面及出入風口



● Characteristic Curves/ 特性曲線

