

35

AGE series

35X35X10mm

●General Specification / 一般規格

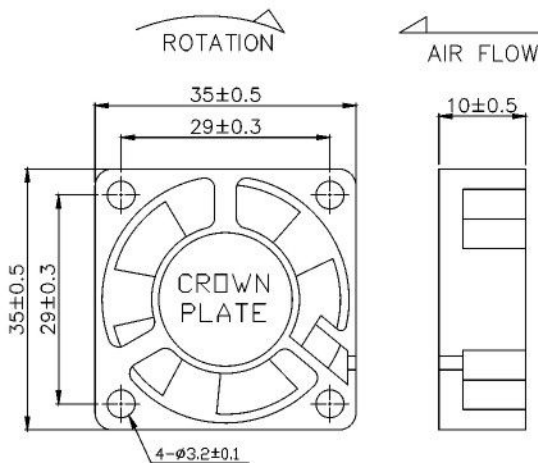
- Motor / DC brushless motor
- Material / Frame : plastic(94V-0)
Impeller : plastic(94V-0)
- Bearing / Ball bearing; Sleeve
- Weight / 11g
- 馬達 / 直流單向無刷馬達
- 材質 / 框：塑膠(94V-0)
葉：塑膠(94V-0)
- 軸承 / 滾珠軸承/含油軸承
- 重量 / 11克



●Specification / 詳細規格 * 軸承/bearing B: 雙滾珠/ball bearing F:FMB S: 含油承軸/sleeve bearing

Model	Bearing	Voltage	Operating Vol.	Current	Speed	Max. Air Flow	Max. Static Pressure	Sound	Weight		
機型	軸承	電壓	操作電壓	電流	轉速	最大風量	最大風壓	噪音	重量		
P/N	B/S/F	V	V	A	RPM	m ³ /min	CFM	mm-H ₂ O	In-H ₂ O	dBA	g
AGE03510*05M	B/F	5	3.0~5.5	0.09	5000	0.06	1.95	1.06	0.04	18.83	11
AGE03510*05H	B/F	5	3.0~5.5	0.12	6000	0.09	3.03	1.69	0.07	19.76	11
AGE03510*05U	B/F	5	3.0~5.5	0.20	7000	0.11	3.94	2.43	0.10	22.39	11
AGE03510*05V	B/F	5	3.0~5.5	0.19	8000	0.12	4.33	3.08	0.12	24.23	11
AGE03510*05W	B/F	5	3.0~5.5	0.26	9000	0.13	4.53	3.98	0.16	27.34	11
AGE03510*12U	B/F	12	6.0~13.2	0.08	7000	0.11	3.94	0.94	0.10	22.39	11
AGE03510*12V	B/F	12	6.0~13.2	0.09	8000	0.12	4.33	3.08	0.12	24.23	11
AGE03510*12W	B/F	12	6.0~13.2	0.11	9000	0.13	4.53	3.98	0.16	27.34	11

● Drawing & panel out-cuts/ 圖面及出入風口



● Characteristic Curves/ 特性曲線

