

25

AGE series

25X25X10mm



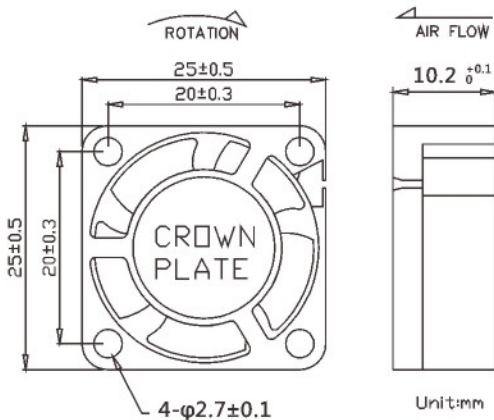
●General Specification / 一般規格

- Motor / DC brushless motor
- Material / Frame : plastic(94V-0)
- Impeller : plastic(94V-0)
- Bearing / FMB
- Weight / 8g
- 馬達 / 直流單向無刷馬達
- 材質 / 框 : 塑膠 (94V-0)
- 葉 : 塑膠 (94V-0)
- 軸承 / FMB
- 重量 / 8克

●Specification / 詳細規格 * 軸承/bearing B: 雙滾珠/ball bearing F:FMB S: 含油承軸/sleeve bearing

Model	Bearing	Voltage	Operating Vol.	Current	Speed	Max. Air Flow	Max. Static Pressure	Sound	Weight		
機型	軸承	電壓	操作電壓	電流	轉速	最大風量	最大風壓	噪音	重量		
P/N	B/S/F	V	V	A	RPM	m ³ /min	CFM	mm-H ₂ O	In-H ₂ O	dBA	g
AGE02510*05J	B/F	5	3.0~5.5	0.04	5000	0.01	0.29	0.80	0.03	20.28	8
AGE02510*05L	B/F	5	3.0~5.5	0.11	7000	0.02	0.87	0.90	0.04	20.76	8
AGE02510*05M	B/F	5	3.0~5.5	0.18	10000	0.05	1.61	1.87	0.07	24.60	8
AGE02510*05H	B/F	5	3.0~5.5	0.20	13000	0.07	2.30	4.38	0.17	31.07	8
AGE02510*12L	B/F	12	7.0~13.2	0.04	7000	0.02	0.87	0.90	0.04	20.76	8
AGE02510*12M	B/F	12	7.0~13.2	0.06	10000	0.05	1.61	1.87	0.07	24.60	8
AGE02510*12H	B/F	12	7.0~13.2	0.10	13000	0.07	2.30	4.38	0.17	31.07	8

● Drawing & panel out-cuts/ 圖面及出入風口



● Characteristic Curves/ 特性曲線

