

# 92

## IGE series

### 92X92X38mm



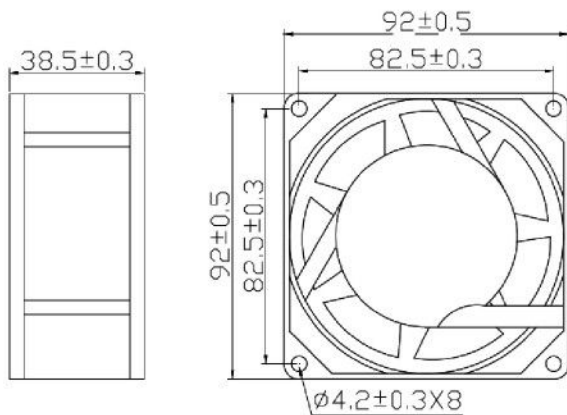
#### ●General Specification / 一般規格

- Motor /Inner rotor,shaded pole AC motor
- Material/Frame:Al alloy
- Impeller:PBT plastic
- Insulation/Class'B'or'F'
- Connection/Lead wires;Terminal
- Weight / 350g
- 馬達/內轉子蔽極啟動
- 材質/框:鋁合金;葉:塑膠
- 絕緣等級/B或F
- 連接/導線
- 連接/導線;端子
- 重量 / 350克

#### ●Specification / 詳細規格 \* 軸承/bearing B:雙滾珠/ball bearing F:FMB S: 含油承軸/sleeve bearing

Model	Motor Type	Bearing	Voltage	Frequency	Watt	Speed	Max Air Flow	Max Static Pressure	Noise	Weight		
机型	马达种类	轴承	电压	频率	功率	转速	最大风量	最大风压	噪音	重量		
Part NO.	○/◎	B/S	V	Hz	W	RPM	m³/min	CFM	mm-H <sub>2</sub> O	in-H <sub>2</sub> O	DBA	g
IGE09238B1H	◎	B/S	110	50/60	16/14	2400/2900	1.22/1.42	43/50	4.50/5.50	0.18/0.22	32/36	350
IGE09238B2H	◎	B/S	220	50/60	16/14	2400/2900	1.22/1.42	43/50	4.50/5.50	0.18/0.22	32/36	350

#### ● Drawing/ 圖面及出入風口



#### ● Characteristic Curves/ 特性曲線

