

190 BG series

Ø190X68.5mm



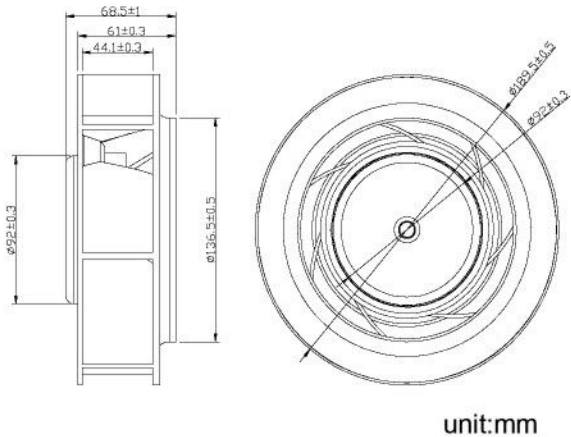
●General Specification

- Motor / DC brushless motor
 - Material / Frame : die cast aluminum
 - Impeller : plastic(94V-0)
 - Bearing / Two ball precision bearing
 - Insulator class "B"
 - Weight / 1.0kg(BGN);1.3KG(BGM)
- 馬達 / 單向無刷馬達
 - 材質 / 框：鋁合金壓鑄；
葉：塑膠(94V-0)
 - 軸承 / 雙滾珠精密軸承
 - 絕緣等級 "B"
 - 重量 / 1.0kg(BGN);1.3KG(BGM)

●Specification / 詳細規格

Model	Bearing	Voltage	Current	Speed	Max. Air Flow		Max. Static Pressure		Sound	P-Q
機型	軸承	電壓	電流	轉速	最大風量		最大風壓		噪音	P-Q曲線
Part No.	B / S / F	V	A	RPM	m ³ /hr	CFM	Pa	In-H ₂ O	dBA	No.
BGN19069B24U-72	B	24	3.5	3000	630	371	495	1.99	68	①
BGN19069B48U-72	B	48	1.8	3000	630	371	495	1.99	68	①
BGM19069B24U-92	B	24	3.5	3000	500	294	600	2.41	73	②
BGM19069B48U-92	B	48	1.8	3000	500	294	600	2.41	73	②

● Drawing / 外觀尺寸



● Characteristic Curves / 特性曲線

