

40

AGE series

40X40X15mm



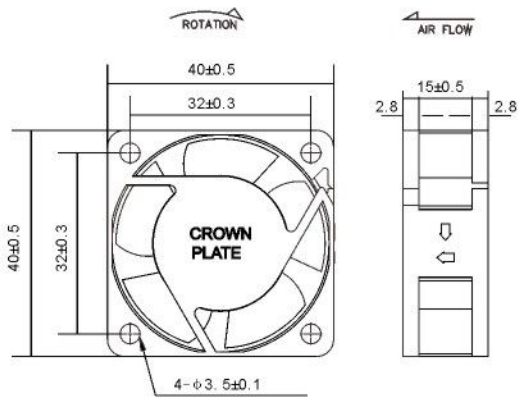
●General Specification / 一般規格

- Motor / DC brushless motor
- Material / Frame : plastic(94V-0)
Impeller : plastic(94V-0)
- Bearing / Ball bearing;FMB;sleeve bearing
- Weight / 25g
- 馬達 / 直流單向無刷馬達
- 材質 / 框：塑膠(94V-0)
葉：塑膠(94V-0)
- 軸承 / 滾珠軸承;FMB;含油軸承
- 重量 / 25克

●Specification / 詳細規格 *軸承/bearing B:雙滾珠/ball bearing F:FMB S:含油軸承/sleeve bearing

Model	Bearing	Voltage	Operating Vol.	Current	Speed	Max. Air Flow		Max. Static Pressure		Sound	Weight
機型	軸承	電壓	操作電壓	電流	轉速	最大風量		最大風壓		噪音	重量
P/N	B/S/F	V	V	A	RPM	m ³ /min	CFM	mm-H ₂ O	In-H ₂ O	dBA	g
AGE04015*12L	B	12	6.0~13.2	0.06	6000	0.22	7.87	4.49	0.18	23.67	25
AGE04015*12M	B	12	6.0~13.2	0.08	7300	0.28	9.85	6.52	0.26	27.55	25
AGE04015*12H	B	12	6.0~13.2	0.12	8600	0.33	11.48	9.08	0.36	30.67	25

● Drawing & panel out-cuts/ 圖面及出入風口



● Characteristic Curves/ 特性曲線

