

50

AGE series

50X50X20mm

●General Specification / 一般規格

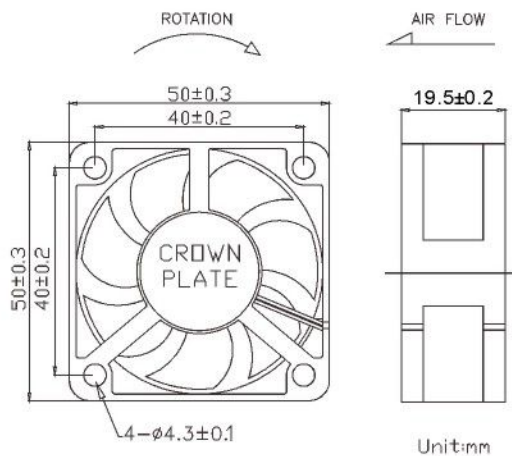
- Motor / DC brushless motor
- Material / Frame : plastic(94V-0)
- Impeller : plastic(94V-0)
- Bearing / Ball bearing
- Weight / 40g
- 馬達 / 直流單向無刷馬達
- 材質 / 框：塑膠(94V-0)
- 葉：塑膠(94V-0)
- 軸承 / 滾珠軸承
- 重量 / 40克



●Specification / 詳細規格 * 軸承/bearing B: 雙滾珠/ball bearing F:FMB S: 含油軸承/sleeve bearing

Model	Bearing	Voltage	Operating Vol.	Current	Speed	Max. Air Flow		Max. Static Pressure		Sound	Weight
機型	軸承	電壓	操作電壓	電流	轉速	最大風量		最大風壓		噪音	重量
P/N	B/S/F	V	V	A	RPM	m ³ /min	CFM	mm-H ₂ O	In-H ₂ O	dBA	g
AGE05020*12I	B	12	6.0~13.2	0.08	4000	0.29	10.35	2.90	0.11	20.05	40
AGE05020*12J	B	12	6.0~13.2	0.10	4800	0.36	12.61	3.59	0.14	24.01	40
AGE05020*12L	B	12	6.0~13.2	0.11	5600	0.39	13.62	4.91	0.19	27.70	40
AGE05020*12M	B	12	6.0~13.2	0.18	6400	0.46	16.2	6.38	0.25	32.24	40
AGE05020*12H	B	12	6.0~13.2	0.21	7000	0.51	18.06	7.46	0.29	34.48	40
AGE05020*24I	B	24	12.0~26.4	0.04	4000	0.29	10.35	2.90	0.11	20.05	40
AGE05020*24J	B	24	12.0~26.4	0.06	4800	0.36	12.61	3.59	0.14	24.01	40
AGE05020*24L	B	24	12.0~26.4	0.10	5600	0.39	13.62	4.91	0.19	27.70	40
AGE05020*24M	B	24	12.0~26.4	0.14	6400	0.46	16.2	6.38	0.25	32.24	40
AGE05020*24H	B	24	12.0~26.4	0.18	7000	0.51	18.06	7.46	0.29	34.48	40

● Drawing & panel out-cuts/ 圖面及出入風口



● Characteristic Curves/ 特性曲線

