

60

AGE series

60X60X10mm

●General Specification / 一般規格

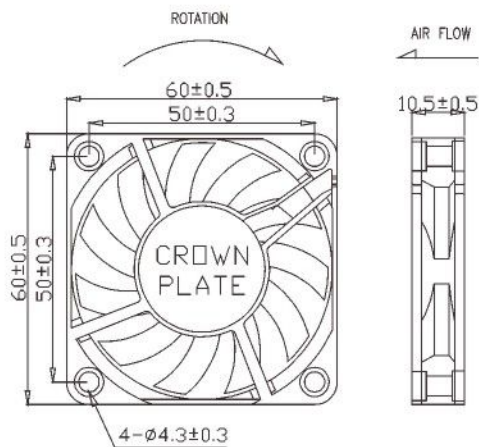
- Motor / DC brushless motor
- Material / Frame : plastic(94V-0)
Impeller : plastic(94V-0)
- Bearing / Ball bearing;FMB
- Weight / 37g
- 馬達 / 直流單向無刷馬達
- 材質 / 框：塑膠(94V-0)
葉：塑膠(94V-0)
- 軸承 / 滾珠軸承 FMB
- 重量 / 37克



●Specification / 詳細規格 * 軸承/bearing B: 雙滾珠/ball bearing F:FMB S: 含油承軸/sleeve bearing

Model	Bearing	Voltage	Operating Vol.	Current	Speed	Max. Air Flow		Max. Static Pressure		Sound	Weight
機型	軸承	電壓	操作電壓	電流	轉速	最大風量		最大風壓		噪音	重量
P/N	B/S/F	V	V	A	RPM	m ³ /min	CFM	mm-H ₂ O	In-H ₂ O	dBA	g
AGE06010*05L	B/F	5	3.0~5.5	0.14	3500	0.35	12.44	1.69	0.07	24.26	37
AGE06010*05M	B/F	5	3.0~5.5	0.22	4200	0.42	14.91	2.31	0.09	29.23	37
AGE06010*05H	B/F	5	3.0~5.5	0.34	4900	0.53	18.57	3.73	0.15	34.64	37
AGE06010*12L	B/F	12	6.0~13.2	0.08	3500	0.35	12.44	1.69	0.07	24.26	37
AGE06010*12M	B/F	12	6.0~13.2	0.11	4200	0.42	14.91	2.31	0.09	29.23	37
AGE06010*12U	B/F	12	6.0~13.2	0.17	4900	0.53	18.57	3.73	0.15	34.64	37
AGE06010*24L	B/F	24	12.0~26.4	0.04	3500	0.35	12.44	1.69	0.07	24.26	37
AGE06010*24M	B/F	24	12.0~26.4	0.06	4200	0.42	14.91	2.31	0.09	29.23	37
AGE06010*24H	B/F	24	12.0~26.4	0.09	4900	0.53	18.57	3.73	0.15	34.64	37

● Drawing & panel out-cuts/ 圖面及出入風口



● Characteristic Curves/ 特性曲線

