

60

AGE series

60X60X20mm

●General Specification / 一般規格

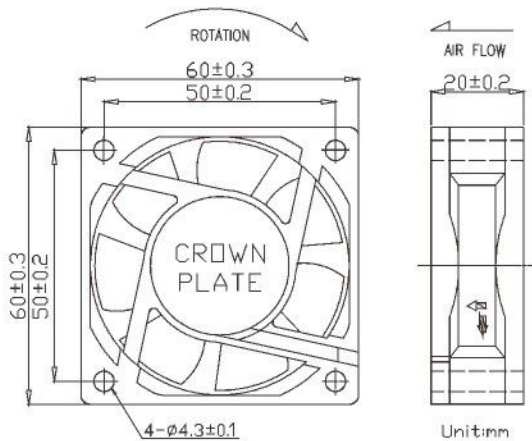
- Motor / DC brushless motor
- Material / Frame : plastic(94V-0)
Impeller : plastic(94V-0)
- Bearing / Ball bearing;sleeve bearing
- Weight / 50g
- 馬達 / 直流單向無刷馬達
- 材質 / 框：塑膠(94V-0)
葉：塑膠(94V-0)
- 軸承 / 滾珠軸承；含油軸承
- 重量 / 50克



●Specification / 詳細規格 * 軸承/bearing B: 雙滾珠/ball bearing F:FMB S: 含油承軸/sleeve bearing

Model	Bearing	Voltage	Operating Vol.	Current	Speed	Max. Air Flow	Max. Static Pressure	Sound	Weight		
機型	軸承	電壓	操作電壓	電流	轉速	最大風量	最大風壓	噪音	重量		
P/N	B/S/F	V	V	A	RPM	m ³ /min	CFM	mm-H ₂ O	In-H ₂ O	dBA	g
AGE06020*12J	B/S	12	6.0~13.2	0.08	3200	0.31	10.97	1.96	0.08	21.87	50
AGE06020*12L	B/S	12	6.0~13.2	0.10	3600	0.37	13.13	2.25	0.09	23.86	50
AGE06020*12M	B/S	12	6.0~13.2	0.11	4000	0.40	14.18	2.98	0.12	26.29	50
AGE06020*12H	B/S	12	6.0~13.2	0.12	4400	0.44	15.61	3.54	0.14	29.17	50
AGE06020*12U	B/S	12	6.0~13.2	0.13	4800	0.48	16.93	4.10	0.16	31.61	50

● Drawing & panel out-cuts/ 圖面及出入風口



● Characteristic Curves/ 特性曲線

