

# 70

## AGE series

### 70X70X25mm

#### ●General Specification / 一般規格

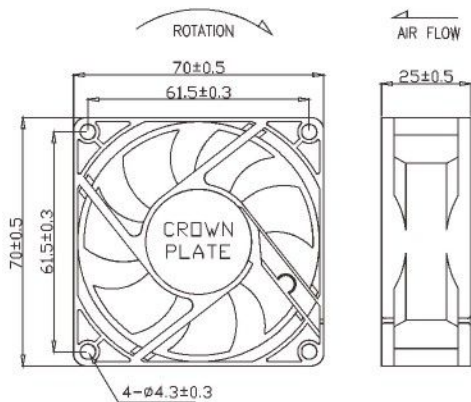
- Motor / DC brushless motor
- Material / Frame : plastic(94V-0)  
Impeller : plastic(94V-0)
- Bearing / Ball bearing;sleeve bearing
- Weight / 74g
- 馬達 / 直流單向無刷馬達
- 材質 / 框：塑膠(94V-0)  
葉：塑膠(94V-0)
- 軸承 / 滾珠軸承；含油軸承
- 重量 / 74克



#### ●Specification / 詳細規格 \* 軸承/bearing B: 雙滾珠/ball bearing F:FMB S: 含油軸承/sleeve bearing

Model	Bearing	Voltage	Operating Vol.	Current	Speed	Max. Air Flow	Max. Static Pressure	Sound	Weight		
機型	軸承	電壓	操作電壓	電流	轉速	最大風量	最大風壓	噪音	重量		
P/N	B/S/F	V	V	A	RPM	m <sup>3</sup> /min	CFM	mm-H <sub>2</sub> O	In-H <sub>2</sub> O	dBA	g
AGE07025*12L	B/S	12	6.0~13.2	0.09	3000	0.70	24.55	3.06	0.12	23.91	74
AGE07025*12M	B/S	12	6.0~13.2	0.12	3600	0.84	29.78	4.40	0.17	28.12	74
AGE07025*12H	B/S	12	6.0~13.2	0.14	4000	0.93	32.88	5.17	0.20	31.18	74
AGE07025*12U	B	12	6.0~13.2	0.35	5500	1.28	45.12	9.50	0.37	39.29	74
AGE07025*24L	B/S	24	12.0~26.4	0.03	3000	0.70	24.55	3.06	0.12	23.91	74
AGE07025*24M	B/S	24	12.0~26.4	0.04	3600	0.84	29.78	4.40	0.17	28.12	74
AGE07025*24H	B/S	24	12.0~26.4	0.07	4000	0.93	32.88	5.17	0.20	31.18	74
AGE07025*24U	B	24	12.0~26.4	0.24	5500	1.28	45.12	9.50	0.37	39.29	74
AGE07025*48L	B/S	48	24.0~52.8	0.04	3000	0.70	24.55	3.06	0.12	23.91	74
AGE07025*48M	B/S	48	24.0~52.8	0.05	3600	0.84	29.78	4.40	0.17	28.12	74
AGE07025*48H	B/S	48	24.0~52.8	0.07	4000	0.93	32.88	5.17	0.20	31.18	74

#### ● Drawing & panel out-cuts/ 圖面及出入風口



#### ● Characteristic Curves/ 特性曲線

