

80

AGE series

80X80X32mm

●General Specification / 一般規格

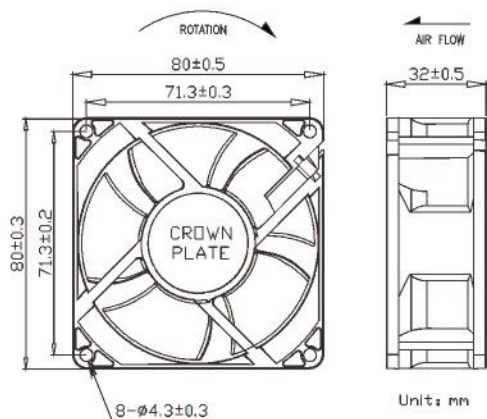
- Motor / DC brushless motor
- Material / Frame : plastic(94V-0)
Impeller : plastic(94V-0)
- Bearing / Ball bearing
- Weight / 120g
- 馬達 / 直流單向無刷馬達
- 材質 / 框：塑膠(94V-0)
葉：塑膠(94V-0)
- 軸承 / 滾珠軸承
- 重量 / 120克



●Specification / 詳細規格 * 軸承/bearing B: 雙滾珠/ball bearing F:FMB S: 含油承軸/sleeve bearing

Model	Bearing	Voltage	Operating Vol.	Current	Speed	Max. Air Flow	Max. Static Pressure	Sound	Weight		
機型	軸承	電壓	操作電壓	電流	轉速	最大風量	最大風壓	噪音	重量		
P/N	B/S/F	V	V	A	RPM	m ³ /min	CFM	mm-H ₂ O	In-H ₂ O	dBA	g
AGE08032*12J	B	12	6.0~13.2	0.16	3000	1.12	39.61	4.86	0.19	28.98	120
AGE08032*12L	B	12	6.0~13.2	0.20	4000	1.52	53.59	8.28	0.33	36.97	120
AGE08032*12M	B	12	6.0~13.2	0.34	4800	1.83	64.59	11.65	0.46	42.16	120
AGE08032*12H	B	12	6.0~13.2	0.42	5500	2.06	72.88	14.66	0.58	45.99	120
AGE08032*12U	B	12	6.0~13.2	0.65	6800	2.56	90.39	20.45	0.81	52.56	120
AGE08032*24J	B	24	12.0~26.4	0.19	4800	1.83	64.59	11.65	0.46	42.16	120
AGE08032*24L	B	24	12.0~26.4	0.28	5500	2.06	72.88	14.66	0.58	45.99	120
AGE08032*24M	B	24	12.0~26.4	0.40	7000	2.65	93.59	21.80	0.86	53.18	120

● Drawing & panel out-cuts/ 圖面及出入風口



● Characteristic Curves/ 特性曲線

