

80

AGF series

80X80X25mm

● General Specification / 一般規格

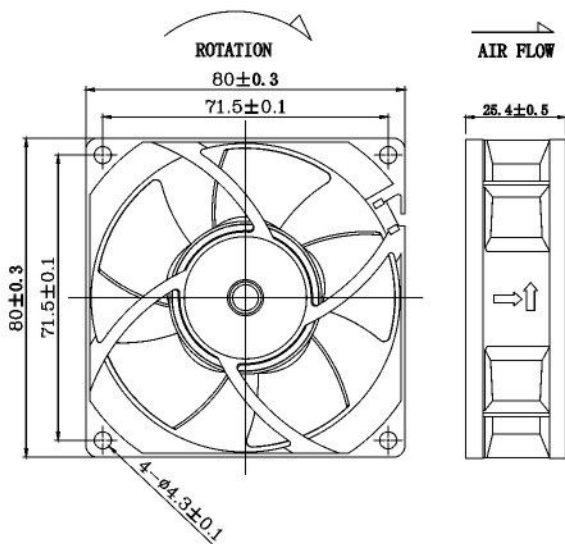
- Motor / DC brushless motor
- Material / Frame : plastic(94V-0)
- Impeller : plastic(94V-0)
- Bearing / Ball bearing;FMB
- Weight / 85g
- 馬達 / 直流單向無刷馬達
- 材質 / 框：塑膠(94V-0)
- 葉：塑膠(94V-0)
- 軸承 / 滾珠軸承;FMB
- 重量 / 85克



● Specification / 詳細規格 *軸承/bearing B: 雙滾珠/ball bearing F:FMB S: 含油承軸/sleeve bearing

Model	Bearing	Voltage	Operating Vol.	Current	Speed	Max. Air Flow		Max. Static Pressure		Sound	Weight
機型	軸承	電壓	操作電壓	電流	轉速	最大風量		最大風壓		噪音	重量
P/N	B/S/F	V	V	A	RPM	m ³ /min	CFM	mm-H ₂ O	In-H ₂ O	dBA	g
AGF08025*12J	B	12	6.0~13.2	0.46	7000	2.47	87.04	21.12	0.83	49.51	107
AGF08025*12L	B	12	6.0~13.2	0.60	7600	2.68	94.55	23.57	0.93	53.00	107
AGF08025*12M	B	12	6.0~13.2	1.54	8700	3.03	107.11	29.56	1.16	56.18	107
AGF08025*12H	B	12	6.0~13.2	2.39	9300	3.45	121.65	37.90	1.49	57.66	107
AGF08025*12U	B	12	6.0~13.2	2.54	10000	3.68	130.08	45.74	1.80	59.32	107

● Drawing & panel out-cuts/ 圖面及出入風口



● Characteristic Curves/ 特性曲線

