

# 120 AGF series

## 120X120X38mm



### ●General Specification / 一般規格

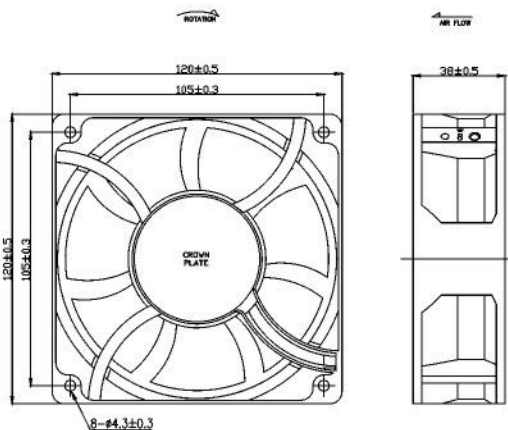
- Motor / DC brushless motor
- Material / Frame : plastic(94V-0)  
Impeller : plastic(94V-0)
- Bearing / Ball bearing
- Weight / 320g
- 馬達 / 直流單向無刷馬達
- 材質 / 框：鋁合金壓鑄  
葉：塑膠(94V-0)
- 軸承 / 滾珠軸承
- 重量 / 320克



### ●Specification / 詳細規格 \*軸承/bearing B: 雙滾珠/ball bearing F:FMB S: 含油承軸/sleeve bearing

Model	Bearing	Voltage	Operating Vol.	Current	Speed	Max. Air Flow		Max. Static Pressure		Sound	Weight
機型	軸承	電壓	操作電壓	電流	轉速	最大風量		最大風壓		噪音	重量
P/N	B/S/F	V	V	A	RPM	m <sup>3</sup> /min	CFM	mm-H <sub>2</sub> O	In-H <sub>2</sub> O	dBA	g
AGF12038*12L	B	12	6.0~13.2	0.35	2600	3.36	118.71	7.89	0.31	43.42	320
AGF12038*12M	B	12	6.0~13.2	0.71	2900	3.66	129.28	9.23	0.36	45.74	320
AGF12038*12H	B	12	6.0~13.2	0.75	3200	4.03	142.43	11.63	0.46	48.37	320
AGF12038*12U	B	12	6.0~13.2	1.67	4200	5.43	191.84	19.29	0.76	55.00	320
AGF12038*24J	B	24	12.0~26.4	0.15	2300	2.95	104.02	6.17	0.24	39.94	320
AGF12038*24L	B	24	12.0~26.4	0.25	2600	3.36	118.71	7.89	0.31	43.42	320
AGF12038*24M	B	24	12.0~26.4	0.41	2900	3.66	129.28	9.23	0.36	45.74	320
AGF12038*24H	B	24	12.0~26.4	0.50	3200	4.03	142.43	11.63	0.46	48.37	320
AGF12038*24U	B	24	12.0~26.4	0.73	4200	5.43	191.84	19.29	0.76	55.00	320
AGF12038*48J	B	48	24.0~52.8	0.12	2300	2.95	104.02	6.17	0.24	39.94	320
AGF12038*48L	B	48	24.0~52.8	0.14	2600	3.36	118.71	7.89	0.31	43.42	320
AGF12038*48M	B	48	24.0~52.8	0.22	2900	3.66	129.28	9.23	0.36	45.74	320
AGF12038*48H	B	48	24.0~52.8	0.23	3200	4.03	142.43	11.63	0.46	48.37	320
AGF12038*48U	B	48	24.0~52.8	0.43	4200	5.43	191.84	19.29	0.76	55.00	320

### ● Drawing & panel out-cuts/ 圖面及出入風口



### ● Characteristic Curves/ 特性曲線

