

40

AGK series

40X40X10mm



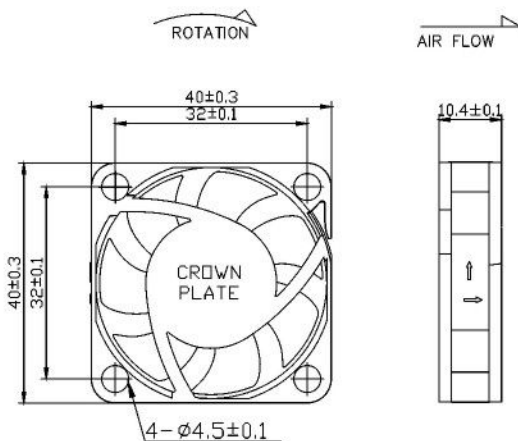
●General Specification / 一般規格

- Motor / DC brushless motor
- Material / Frame : plastic(94V-0)
Impeller : plastic(94V-0)
- Bearing / Ball bearing;FMB;sleeve bearing
- Weight / 20g
- 馬達 / 直流單向無刷馬達
- 材質 / 框：塑膠(94V-0)
葉：塑膠(94V-0)
- 軸承 / 滾珠軸承;FMB;含油軸承
- 重量 / 20克

●Specification / 詳細規格 * 軸承/bearing B: 雙滾珠/ball bearing F:FMB S: 含油承軸/sleeve bearing

Model	Bearing	Voltage	Operating Vol.	Current	Speed	Max. Air Flow		Max. Static Pressure		Sound	Weight
機型	軸承	電壓	操作電壓	電流	轉速	最大風量		最大風壓		噪音	重量
P/N	B/S/F	V	V	A	RPM	m ³ /min	CFM	mm-H ₂ O	In-H ₂ O	dB(A)	g
AGK04010*12L	B	12	6.0~13.2	0.03	5000	0.14	4.88	2.02	0.19	19.99	14
AGK04010*12M	B	12	6.0~13.2	0.05	7000	0.20	6.94	3.74	0.27	25.46	14
AGK04010*12H	B	12	6.0~13.2	0.10	9000	0.26	9.06	5.81	0.36	37.51	14
AGK04010*12U	B	12	6.0~13.2	0.18	11000	0.33	11.67	8.70	0.46	37.51	14

● Drawing & panel out-cuts/ 圖面及出入風口



● Characteristic Curves/ 特性曲線

