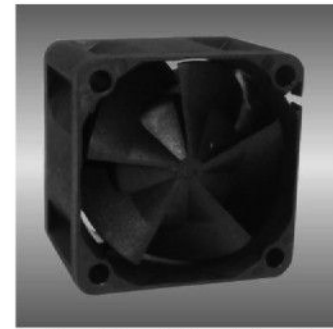


# 40

## AGK series

### 40X40X28mm



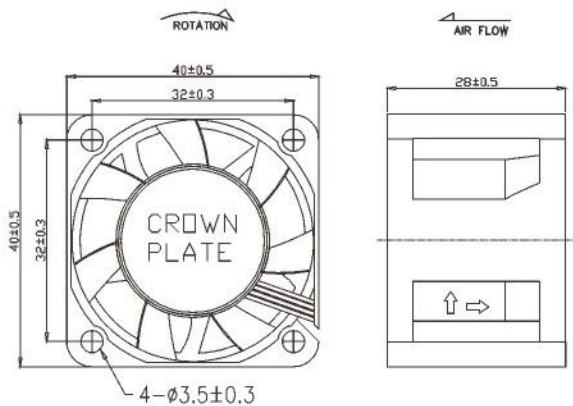
#### ●General Specification / 一般規格

- Motor / DC brushless motor
- Material / Frame : plastic(94V-0)  
Impeller : plastic(94V-0)
- Bearing / Ball bearing
- Weight / 50g
- 馬達 / 直流單向無刷馬達
- 材質 / 框：塑膠(94V-0)  
葉：塑膠(94V-0)
- 軸承 / 滾珠軸承
- 重量 / 50克

#### ●Specification / 詳細規格 \*軸承/bearing B:雙滾珠/ball bearing F:FMB S:含油承軸/sleeve bearing

Model	Bearing	Voltage	Operating Vol.	Current	Speed	Max. Air Flow		Max. Static Pressure		Sound	Weight
機型	軸承	電壓	操作電壓	電流	轉速	最大風量		最大風壓		噪音	重量
P/N	B/S/F	V	V	A	RPM	m <sup>3</sup> /min	CFM	mm-H <sub>2</sub> O	In-H <sub>2</sub> O	dBA	g
AGK04028*12U	B	12	6.0~13.2	0.61	21000	0.74	26.2	56.29	2.22	53.79	50
AGK04028*12V	B	12	6.0~13.2	0.88	23000	0.81	28.67	59.11	2.33	55.81	50
AGK04028*12W	B	12	6.0~13.2	1.18	25000	0.88	31.1	65.00	2.50	57.97	50

#### ● Drawing & panel out-cuts/ 圖面及出入風口



#### ● Characteristic Curves/ 特性曲線

