

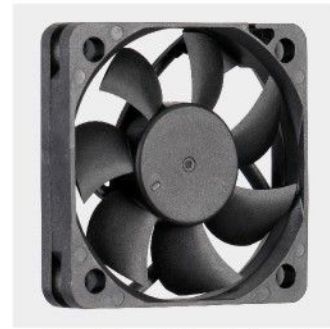
50

AGK series

50X50X10mm

●General Specification / 一般規格

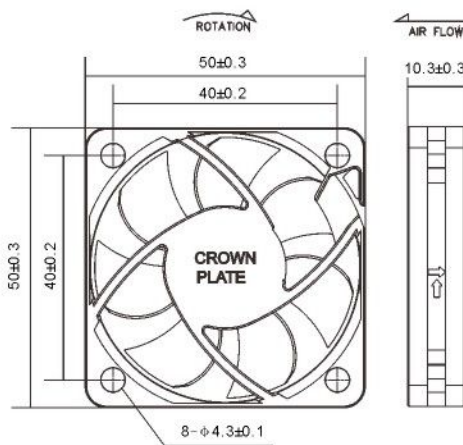
- Motor / DC brushless motor
- Material / Frame : plastic(94V-0)
Impeller : plastic(94V-0)
- Bearing / Ball bearing;FMB
- Weight / 32g
- 馬達 / 直流單向無刷馬達
- 材質 / 框：塑膠(94V-0)
葉：塑膠(94V-0)
- 軸承 / 滾珠軸承;FMB
- 重量 / 32克



●Specification / 詳細規格 * 軸承/bearing B: 雙滾珠/ball bearing F:FMB S: 含油承軸/sleeve bearing

Model	Bearing	Voltage	Operating Vol.	Current	Speed	Max. Air Flow		Max. Static Pressure		Sound	Weight
機型	軸承	電壓	操作電壓	電流	轉速	最大風量		最大風壓		噪音	重量
P/N	B/S/F	V	V	A	RPM	m ³ /min	CFM	mm-H ₂ O	In-H ₂ O	dBA	g
AGK05010*12L	B/F	12	6.0~13.2	0.06	5000	0.30	10.59	2.73	0.11	23.60	17.6
AGK05010*12M	B/F	12	6.0~13.2	0.13	7000	0.44	15.54	4.94	0.19	30.89	17.6
AGK05010*12H	B/F	12	6.0~13.2	0.30	9000	0.58	20.57	7.77	0.31	36.99	17.6

● Drawing & panel out-cuts/ 圖面及出入風口



● Characteristic Curves/ 特性曲線

