

40

AGV series

40X40X28mm

●General Specification / 一般規格

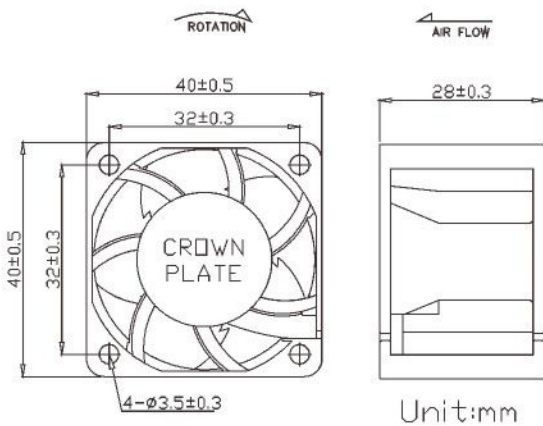
- Motor / DC brushless motor
- Material / Frame : plastic(94V-0)
- Impeller : plastic(94V-0)
- Bearing / Ball bearing
- Weight / 49kg
- 馬達 / 直流單向無刷馬達
- 材質 / 框：塑膠(94V-0)
- 葉：塑膠(94V-0)
- 軸承 / 滾珠軸承
- 重量 / 49克



●Specification / 詳細規格 * 軸承/bearing B: 雙滾珠/ball bearing F:FMB S: 含油承軸/sleeve bearing

Model	Bearing	Voltage	Operating Vol.	Current	Speed	Max. Air Flow	Max. Static Pressure	Sound	Weight		
機型	軸承	電壓	操作電壓	電流	轉速	最大風量	最大風壓	噪音	重量		
P/N	B/S/F	V	V	A	RPM	m ³ /min	CFM	mm-H ₂ O	In-H ₂ O	dBA	g
AGV04028*12H	B	12	6.0~13.2	0.24	13000	0.47	16.7	21.84	0.86	43.28	49
AGV04028*12U	B	12	6.0~13.2	0.32	15000	0.55	19.27	28.04	1.10	45.54	49
AGV04028*12V	B	12	6.0~13.2	0.52	17000	0.63	22.28	36.32	1.43	48.55	49
AGV04028*24H	B	24	12.0~26.4	0.31	13000	0.47	16.7	21.84	0.86	43.28	49
AGV04028*24U	B	24	12.0~26.4	0.21	15000	0.55	19.27	28.04	1.10	45.54	49
AGV04028*24V	B	24	12.0~26.4	0.24	17000	0.63	22.28	36.32	1.43	48.55	49

● Drawing & panel out-cuts/ 圖面及出入風口



● Characteristic Curves/ 特性曲線

