

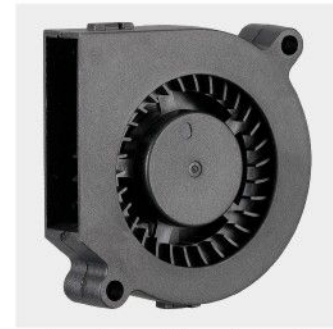
60

BGE series

60X60X15mm

●General Specification / 一般規格

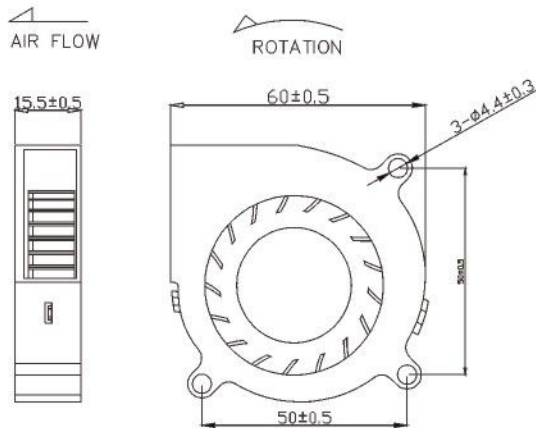
- Motor / DC brushless motor
- Material / Frame : plastic(94V-0)
Impeller : plastic(94V-0)
- Bearing / Ball bearing;FMB
- Weight / 40g
- 馬達 / 直流單向無刷馬達
- 材質 / 框：塑膠(94V-0)
葉：塑膠(94V-0)
- 軸承 / 滾珠軸承
- 重量 / 40克



●Specification / 詳細規格 *軸承/bearing B: 雙滾珠/ball bearing F:FMB S: 含油承軸/sleeve bearing

Model	Bearing	Voltage	Operating Voltage	Current	Speed	Max. Air Flow	Max. Static Pressure	Sound	Weight		
機型	軸承	電壓	操作電壓	電流	回轉數	最大風量	最大靜壓	騒音值	重量		
Part No.	B/S/F	V	V	A	RPM	m ³ /min	CFM	mm-H ₂ O	In-H ₂ O	dBA	g
BGE06015_12L	F	12	7.0~13.2	0.07	3500	0.09	3.12	2.52	0.10	29.42	40
BGE06015_12M	F	12	7.0~13.2	0.11	4500	0.12	4.29	4.13	0.16	36.75	40
BGE06015_12H	F	12	7.0~13.2	0.29	5500	0.14	4.85	5.72	0.23	41.59	40

● Drawing/ 圖面及出入口風口



● Characteristic Curves/ 特性曲線

