

75

BGE series

75X75X30mm



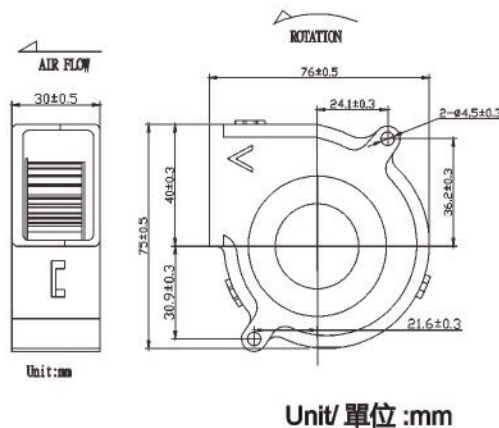
●General Specification / 一般規格

- Motor / DC brushless motor
- Material / Frame : plastic(94V-0)
Impeller : plastic(94V-0)
- Bearing / Ball bearing;FMB
- Weight / 100g
- 馬達 / 直流單向無刷馬達
- 材質 / 框：塑膠(94V-0)
葉：塑膠(94V-0)
- 軸承 / 滾珠軸承;FMB
- 重量 / 100克

●Specification / 詳細規格 * 軸承/bearing B: 雙滾珠/ball bearing F:FMB S: 含油軸承/sleeve bearing

Model 機型	Bearing 軸承	Voltage 電壓	Operating Voltage 操作電壓	Current 電流	Speed 回轉數	Max. Air Flow 最大風量	Max. Static Pressure 最大靜壓	Sound 騒音值	Weight 重量		
Part No.	B/S/F	V	V	A	RPM	m ³ /min	CFM	mm-H ₂ O	In-H ₂ O	dBA	g
BGE07530_12J	B/F	12	7.0~13.2	0.12	2600	0.31	10.93	7.35	0.29	35.00	100
BGE07530_12L	B/F	12	7.0~13.2	0.21	3000	0.36	12.82	10.25	0.40	39.59	100
BGE07530_12M	B/F	12	7.0~13.2	0.33	3600	0.44	15.61	16.81	0.66	43.41	100
BGE07530_12H	B/F	12	7.0~13.2	0.44	4000	0.47	16.63	20.77	0.82	46.22	100
BGE07530_12U	B/F	12	7.0~13.2	0.50	5000	0.59	20.99	37.75	1.49	52.48	100
BGE07530_24J	B/F	24	14.0~26.4	0.15	2600	0.31	10.93	7.35	0.29	35.00	100
BGE07530_24L	B/F	24	14.0~26.4	0.16	3000	0.36	12.82	10.25	0.40	39.59	100
BGE07530_24M	B/F	24	14.0~26.4	0.17	3600	0.44	15.61	16.81	0.66	43.41	100
BGE07530_24H	B/F	24	14.0~26.4	0.24	4000	0.47	16.63	20.77	0.82	46.22	100
BGE07530_24U	B/F	24	14.0~26.4	0.28	5000	0.59	20.99	37.75	1.49	52.48	100

● Drawing/ 圖面及出入風口



● Characteristic Curves/ 特性曲線

