

97

BGE series

97X97X33mm

●General Specification / 一般規格

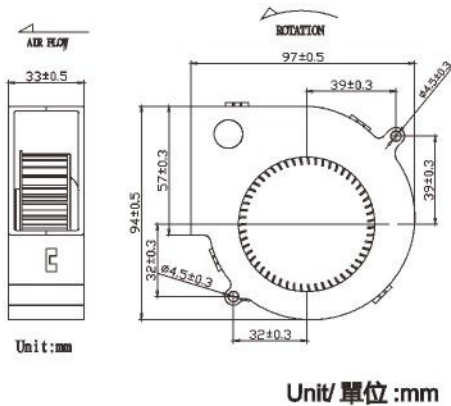
- Motor / DC brushless motor
- Material / Frame : plastic(94V-0)
- Impeller : plastic(94V-0)
- Bearing / Ball bearing
- Weight / 150g
- 馬達 / 直流單向無刷馬達
- 材質 / 框：塑膠(94V-0)
- 葉：塑膠(94V-0)
- 軸承 / 滾珠軸承
- 重量 / 150克



●Specification / 詳細規格 * 軸承/bearing B: 雙滾珠/ball bearing F:FMB S: 含油軸承/sleeve bearing

Model 機型	Bearing 軸承	Voltage 電壓	Operating Voltage 操作電壓	Current 電流	Speed 回轉數	Max. Air Flow 最大風量	Max. Static Pressure 最大靜壓	Sound 騒音值	Weight 重量
Part No.	B/S/F	V	V	A	RPM	m ³ /min CFM	mm-H ₂ O In-H ₂ O	dBA	g
BGE09733_12L	B/S	12	7.0~13.2	0.21	2200	0.44 15.40	5.81 0.23	42.35	150
BGE09733_12M	B/S	12	7.0~13.2	0.32	2700	0.57 20.15	9.61 0.38	44.09	150
BGE09733_12H	B/S	12	7.0~13.2	0.60	3600	0.75 26.59	19.12 0.75	49.12	150
BGE09733_24L	B/S	24	14.0~26.4	0.14	2200	0.44 15.40	5.81 0.23	42.35	150
BGE09733_24M	B/S	24	14.0~26.4	0.18	2700	0.57 20.15	9.61 0.38	44.09	150
BGE09733_24H	B/S	24	14.0~26.4	0.32	3600	0.75 26.59	19.12 0.75	49.12	150

● Drawing/ 圖面及出入風口



● Characteristic Curves/ 特性曲線

